

12. ГАРАНТИЙНЫЕ ОБЯЗАТЕЛЬСТВА

12.1. Изготовитель несет гарантийные обязательства в течение 12 месяцев, от даты продажи. В течение гарантийного срока, бесплатно устраняются дефекты, возникшие по вине производителя, при условии соблюдения потребителем правил Руководства по эксплуатации. Гарантия не предусматривает возмещения материального ущерба или травм, возникших в результате неправильного монтажа и эксплуатации

ВНИМАНИЕ! Гарантийные обязательства не распространяются:

12.2. На ущерб, нанесенный установке, в результате проникновения в корпус установки инородных тел, например: вата, тампоны, гигиенические салфетки, прокладки, продукты питания, презервативы, волосы, металлические, деревянные или пластмассовые предметы и других механических частиц (песок, камни). А также в результате перекачки таких жидкостей, которые содержат в себе жир, масла или растворители;

12.3. На неисправности, возникшие в результате несоблюдения потребителем требований настоящего руководства по монтажу и эксплуатации. На механические повреждения, вызванные внешним ударным воздействием, небрежным обращением, либо воздействием отрицательных температур окружающей среды;

12.4. На неисправности, возникшие в результате перегрузки станции. К безусловным признакам перегрузки относятся: деформация или следы оплавления деталей и узлов изделия, потемнение и обугливание обмотки статора электродвигателя, появление цветов побежалости на деталях и узлах насосной станции, сильное внутреннее загрязнение.

Гарантия действует - при полностью заполненном гарантийном талоне!


ГАРАНТИЙНЫЙ ТАЛОН АкваЛив САН - 600 Профи

СЕРИЙНЫЙ №	
ДАТА ПРОДАЖИ	
Наименование и телефон Продавца	
Печать, подпись Продавца	

Заполняется Покупателем:

"Своей подписью я подтверждаю, что изделие получено в полной комплектации, претензий к внешнему виду не имею": _____

ПОСТАВЩИК И АДРЕС СЕРВИСНОГО ЦЕНТРА:

Группа компаний "НасосОптТорг",
Россия, г. Ливны, Орловской области, ул. Гайдара, 2 "В".
E-mail: fas2021@yandex.ru, zakaz@akvaliv.com
Сайты: www.akvaliv.com, www.bestnasos.ru
тел. 7-909-228-71-91  7-909-228-78-8



Форум АкваЛив



Универсальная профессиональная канализационная установка с измельчителем САН – 600 Профи

Товар премиум-класса!



Поплавковая система включения!

Руководство по эксплуатации.

Добро пожаловать в растущую семью владельцев насосов и насосного оборудования АкваЛив.

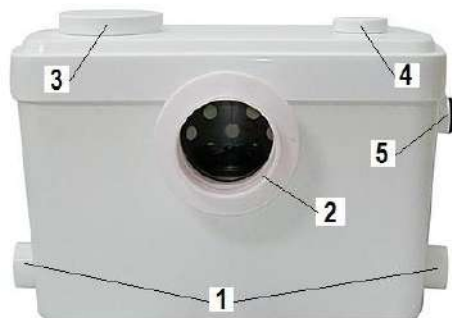
АкваЛив® - полностью уверена в продукции, которую Вы приобрели. В основе изготовления товаров АкваЛив используются современные высокотехнологические материалы и передовые конструктивные разработки, с обязательным контролем качества на всех этапах производства.

Спасибо за покупку!

Руководство содержит указания, которые должны обязательно выполняться при монтаже, эксплуатации и техническом обслуживании. В целях правильного функционирования установки, избегания несчастных случаев и исключения поломок, необходимо внимательно ознакомиться с данным Руководством по эксплуатации.

1. НАЗНАЧЕНИЕ.

Канализационная насосная установка Аквалив САН – 600 Профи с измельчителем, предназначена для принудительного перекачивания сточных вод, с содержанием фекалии. Успешно позволяет отводить жидкость, от находящихся ниже уровня коллектора канализационной системы, а также в удалённых местах, где невозможно или не целесообразно организовать канализацию самотеком.



Конструкция: блок автоматики (поплавок + микропереключатель) и фекальный насос (электродвигатель, на одном валу внизу рабочее колесо и вверху режущий нож с крыльчаткой). Канализационная установка имеет три входа: один вход (2) для присоединения к унитазу и два входа (1) для присоединения раковины, душевой кабины, стиральной и посудомоечной машины и т. д. Сточные воды отводятся в канализацию через

выходное отверстие (5). Обратный клапан, встроен в корпус канализационной установки, предотвращает обратный слив откаченной воды в станцию. На верхней крышке корпуса насоса расположен угольный фильтр (4) станции. Встроенный датчик уровня воды (3), автоматически включает и выключает насос.

2. ПЕРЕКАЧИВАЕМАЯ СРЕДА.

Насосная установка перекачивает сточных и фекальные воды от различных санитарных приборов: унитаза, умывальника, раковины, душевой кабины, ванны, биде, стиральной и посудомоечной машины. Для подключения кухонной мойки и посудомоечной машины – обязательно использовать станцию через жироуловитель, т.к. попадание и скапливание жира в корпусе насоса, и на деталях конструкции, мешает правильному функционированию. Рекомендуем оптимальный вариант - жироуловитель 0,5-25 и более размер!

Недопустимо присутствие в жидкости: химически агрессивных веществ, растворителей, жира, пластика, бумажных полотенец, волос, тампонов, металлических изделий, заколок, камней, строительного мусора, тряпок, презервативов. Уровень pH среды должен находиться в пределах от 4 до 10.

ВНИМАНИЕ! Несоблюдение данных требований может привести к поломке канализационной насосной установки. В этом случае гарантийному ремонту не подлежит.

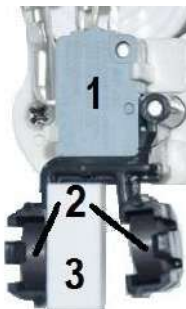
11. ВОЗМОЖНЫЕ НЕИСПРАВНОСТИ И МЕТОДЫ ИХ УСТРАНЕНИЯ.

НЕИСПРАВНОСТЬ	ВОЗМОЖНЫЕ ПРИЧИНЫ	МЕТОДЫ УСТРАНЕНИЯ
Электродвигатель не работает, когда бачок станции наполнен	а) не подключено электропитание б) сработал выключатель термозащиты в результате засорения установки в) неисправен поплавок (возможно жир, мешает свободно перемещаться поплавку в полой трубе). г) неисправен микропереключатель	а) проверить наличие напряжения в электросети б) устранить засор и подождать 3-5 минут, пока выключатель термозащиты не включится вновь в) прочистить поплавок и трубу. г) заменить микропереключатель
Установка работает с малой производительностью, сброс отходов происходит слишком медленно	а) сливной трубопровод слишком длинный или расположен слишком высоко б) частичная блокировка насоса в результате засора	а) смонтируйте сливной трубопровод правильно, смотри раздел №8. б) устраните засор
Электродвигатель гудит, вал не вращается и не сбрасывает отходы	а) засорение насоса или сливного трубопровода б) попадание инородного тела, на рабочее колесо в) вышел из строя мотор	а) устранить засор б) изъять инородное тело из корпуса насоса, освободить два рабочих колеса в) заменить мотор и пусковой конденсатор.
Происходит самопроизвольный запуск насоса, при этом подключенное оборудование не используется	а) неисправен обратный клапан б) утечка воды в сливном бачке унитаза или в другом подключенном оборудовании	а) заменить клапан б) устранить утечку
Канализационный насос работает и не отключается	а) поплавок свободно не ходит в полой трубе. Застрял вверху и не опускается вниз. б) неисправен датчик уровня	а) очистить поплавок и трубу от механических и жировых частиц и отложений. б) произвести осмотр поплавка и микропереключателя

Например, если на первых 10м. была использована труба Ø32мм, то далее необходимо использовать трубу Ø40мм. Сливная труба должна быть выведена выше уровня обратного подпора (уровня основного стока). Начиная с этой точки необходимо использовать трубы не менее Ø40мм.

9. ПРИНЦИП РАБОТЫ.

Внутри корпуса установлен фекальный насос с режущими нержавеющими ножами. При поступлении воды в корпус установки, который является накопительным бачком, поплавков по уровню воды, поднимается вверх. На верхнем конце штока поплавок, закреплен магнит. При увеличении воды в накопительном бачке, шток поплавка поднимается вверх (3) и магнит примагничивается к другому магниту иной полярности (2), и давят на микропереключатель (1), включается мотор насоса. На общем валу мотора закреплено лопастное рабочее колесо, которое подает сточные воды по выходной трубке далее в канализацию. Открывая по пути обратный клапан. При понижении воды в накопительном бачке, поплавок опускается вниз, магнит разрывает электрическую сеть на микропереключателе, мотор отключается. Обратный клапан закрывается, препятствуя поступлению воды в обратном направлении. После этого, канализационная насосная установка снова готова к работе.



10. ПРЕИМУЩЕСТВА САН-600 ПРОФИ.

- 1) **Поплавковая система включения электродвигателя** – самая надежная в работе!
- 2) **Нержавеющая сталь:** коллекторное отделение, режущие ножи, корпус электродвигателя! Работает бесшумно! Могут возникать кратковременные звуки от перемещения воды.



3) Двигатель – надежный в эксплуатации, работает с рабочей температурой перекачивая воды - до 90 градусов! С термодатчиком!

- 3) Универсальностью - широкой сферой применения на бытовых и промышленных объектах, в любом желаемом месте. Включается и отключается автоматически, в зависимости от воды в накопительном баке (в корпусе насосной установки)!

3. ТЕХНИЧЕСКИЕ ХАРАКТЕРИСТИКИ .

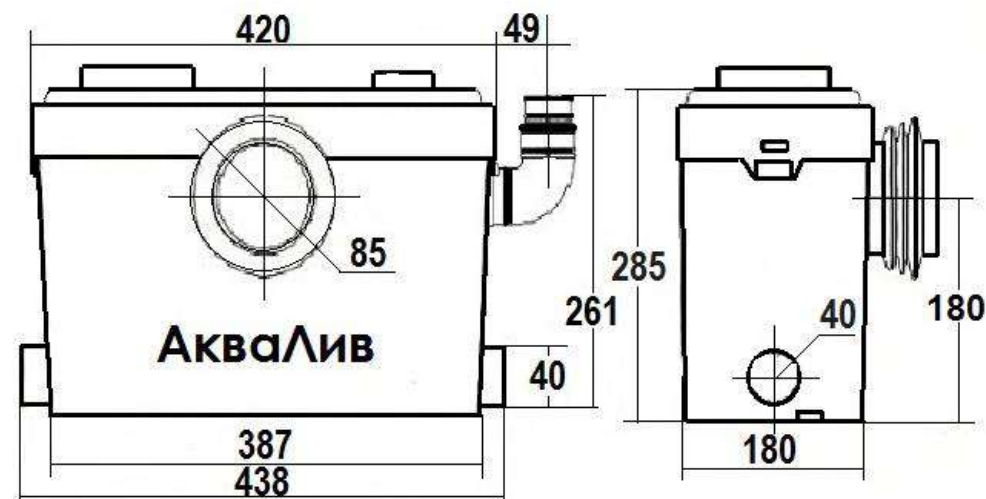
- Напряжение: ~ 220В/ 50 Гц. (±10%).
- Электродвигатель (с термодатчиком): мощность: 600 Вт. Сила тока - 3А. корпус нержавеющая сталь. Электрокабель с заземляющей вилкой, длиной 1,5 м.
- Производительность, максимальная: 270 л/мин.
- Напор, максимальный: 9,5 м.
- Длина сброса по горизонту, максимальная: 100 м.
- Температура перекачиваемой жидкости: +1...+ 90°С .
- Вес – 7,5 кг
- Уровень шума в работе установки: до < 42 db (класс - малозумный).
- Обратный клапан – встроен в корпус насоса.
- Ножи (для измельчения) и фильтр (фильтрация фекальных масс по диаметру): нержавеющая сталь.

4. КОМПЛЕКТ ПОСТАВКИ.

- канализационная насосная установка – 1 шт.
- пластиковые заглушки, на входные патрубки (включая и для унитаза) – 3 шт.
- резиновые муфты/переходники для соединения патрубков станции – 3 шт.
- хомуты нержавеющие – 3 шт.
- Руководство по эксплуатации – 1 шт.

5. ГАБАРИТНЫЕ РАЗМЕРЫ

- Диаметр подключения унитаза (поз. 2): 85-100 мм.
- Диаметр подключения двух входных патрубков (поз. 1): 38-40 мм
- Диаметр подключения выходного патрубка (поз. 3): 32, 40 мм.



6. УКАЗАНИЯ ПО ТЕХНИКЕ БЕЗОПАСНОСТИ

Несоблюдение правил техники безопасности может повлечь за собой опасные последствия для жизни и здоровья человека, нанести вред окружающей среде, повредить оборудование. Несоблюдение требований техники безопасности влечет за собой аннулирование гарантийных обязательств по возмещению ущерба.

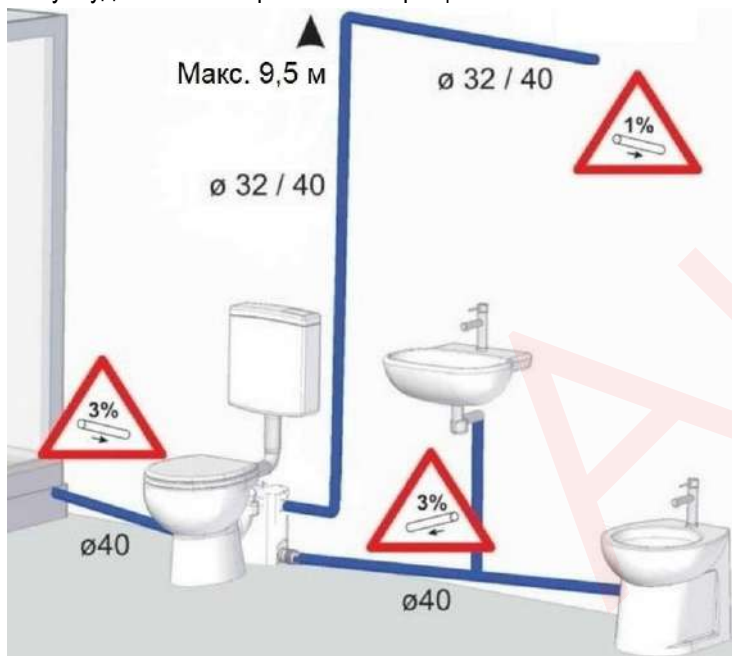
1. Монтаж, контрольные осмотры и техническое обслуживание канализационной насосной установки должны производиться квалифицированными специалистами, в достаточной мере ознакомленными с Руководством по эксплуатации.

2. Необходимо исключить возможность поражения электрическим током. Подключение установки к электросети должно производиться квалифицированным электриком в строгом соответствии с «Правилами технической эксплуатации электроустановок потребителей» и «Правилами техники безопасности при эксплуатации электроустановок потребителей». Установка должна быть заземлена.

7. ПОДКЛЮЧЕНИЕ ЭЛЕКТРОПИТАНИЯ

Прямое соприкосновение кабеля с горячими, острыми или масляными предметами не допустимо. Насосная установка должна быть обязательно подключена к заземлению (класс I) и дифференциальному автоматическому выключателю высокой чувствительности (30mA), через устройство защитного отключения (УЗО).

Питание должно быть подсоединено через выключатель с минимальным зазором между контактами не менее 3мм. Категорически запрещается отрезать штепсельную вилку и удлинять электрокабель наращиванием.



8. УСТАНОВКА И МОНТАЖ

Установка АкваЛив SAN-600 Профи, может использоваться с унитазами с горизонтальным выпуском (центр которого на 18см выше уровня пола) и косым выпуском, со стандартным объемом сливного бачка (разовый слив).

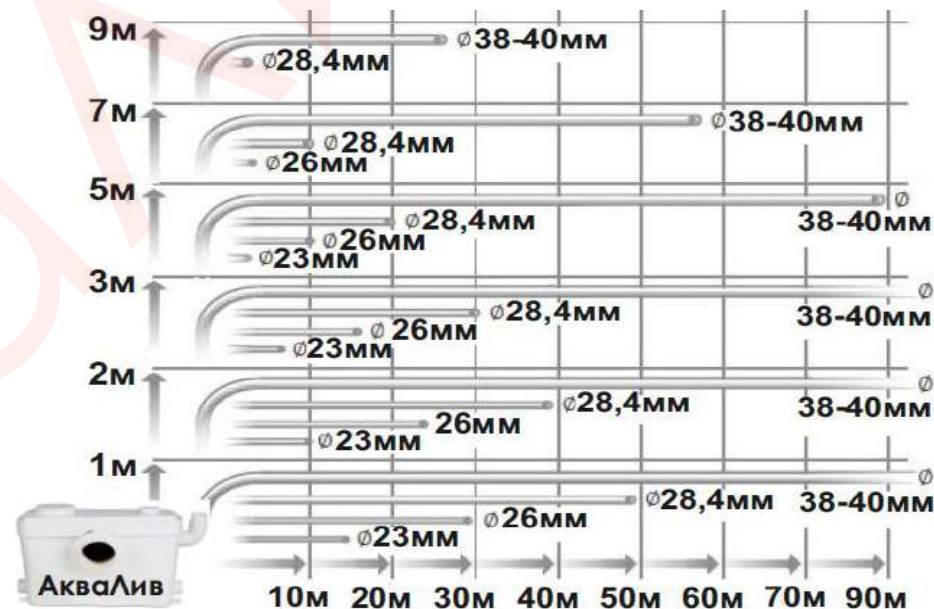
Важно: 1) Все изгибы выполняются плавно, либо двумя уголками на 45 градусов.



2) Не устанавливайте станцию ниже уровня пола и в приямах. 3) Если имеется протяженный горизонтальный участок напорного трубопровода, установите в самой верхней точке клапан (0,7 бар) для доступа воздуха

после выключения насоса. Для подключения к унитазу необходимо :

а) Вставить горизонтальный выпуск унитаза в резиновую муфту установки и закрепить хомутом; б) Вставить сливную трубу в резиновую муфту выходного отверстия и закрепить хомутом. Сливная труба должна быть изготовлена из материала, подходящего для неочищенных сточных вод и иметь $\varnothing 38\text{мм}$ или $\varnothing 40$ мм. Проверьте герметичность соединений. Подсоедините трубы от прочих устройств к двум входным отверстиям насосной установки, при помощи поставляемых резиновых муфт и закрепите их хомутами.



ВНИМАНИЕ! Все горизонтальные трубы должны иметь уклон:

- сточная (выходная) канализационная труба - минимум 1%;
- впускные (входные) трубы – минимум 3%.

На рисунке показана схема выходной магистрали с указанием номинальной длины вертикального и горизонтального участка трубопровода. Первый участок трубопровода должен быть вертикальным. Если сливная горизонтальная труба имеет длину более 10м, то далее необходимо использовать трубу диаметром на одну ступень больше.